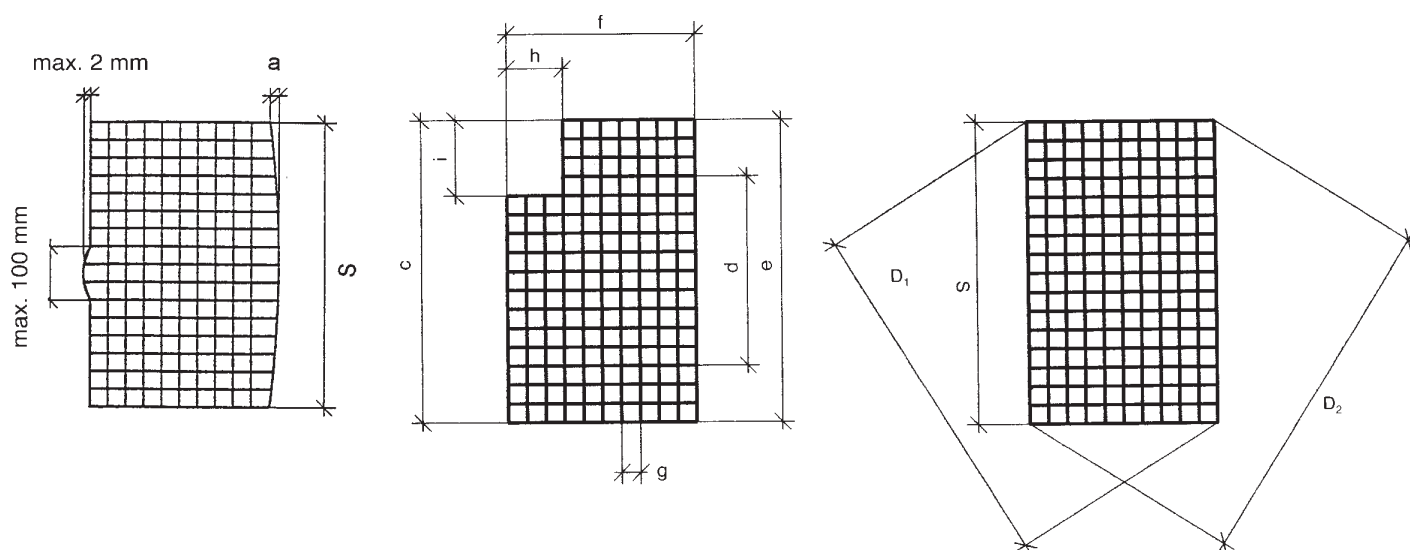


Směrnice RAL-GZ 638 pro výrobní tolerance

Platné pro tato provedení roštů

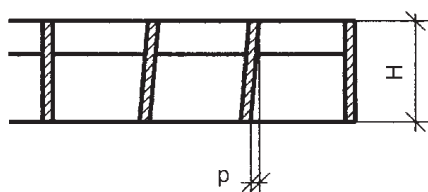
- nosný pás max. 60 x 5 mm
- rozteč nosných pásů 11–68 mm
- plochy roštu max. 2 m², přičemž žádný rozměr nepřesahuje 2 m
- platí pro svařované i lisované rošty

- a max. 0,0025 x s
 c, e, f tolerance +0 mm, -4 mm
 g tolerance 1,5 mm
 d tolerance 4 mm (měřeno přes 10 ok)
 h tolerance +0 mm, -8 mm
 D₁, D₂ Rozdíl délek úhlopříček max. 0,01 x S
 (delší strana)



Odchylka nosného a lemovacího pásu od svislé roviny

$$p = \max. 0,1 H$$

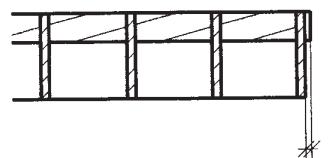


Směrnice RAL-GZ 638 pro výrobní tolerance

Převýšení rozpěrného prutu nebo pásu
 $q = 1,5 \text{ mm}$



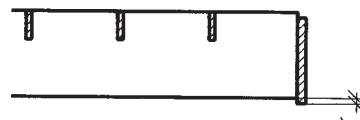
Přečnávání příčného prutu nebo pásu přes lem
 $k = \text{max. } 0,5 \text{ mm}$



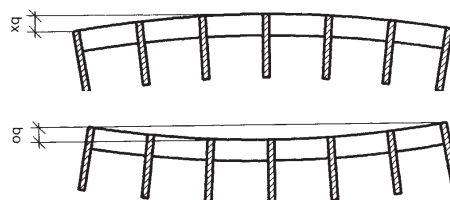
Převýšení lemovacího pásu
 $s = \text{max. } 1,0 \text{ mm}$



Snížení lemovacího pásu
 $r = \text{max. } 1,0 \text{ mm}$



Průhyb konkávní nebo konvexní
 $\text{max. } 1/200 \text{ nosné délky}$ nebo nenosné šířky
při rozměru větším než 600 mm
 $\text{max. } 3 \text{ mm}$ při rozměrech menších než 600 mm



Zkroucení roštu (odchylka od rovinnosti)
max. přípustná odchylka 5 mm, u roštů s rozměry
 $\text{cca } 300 \times 300 \text{ mm} - 2 \text{ mm}$

